



Baureihe Matrix

Die Matrix-Serie wurde für medizinische Geräte entwickelt und beinhaltet leistungsstarke AC- und DC-Linearaktoren mit DC-Motor.

Sie laufen sehr leise, beanspruchen wenig Platz und können in nahezu jedem Winkel in vertikaler oder horizontaler Lage installiert werden. Die Serie ist medizinisch von Dritten zugelassen und mit Optionen wie Anti-Pitching, inkrementelle Positionsrückmeldung und Notabsenkung erhältlich. Die Matrix-Serie kann als Komplettsystem mit Steuerungen, Bedieneinheiten und Zubehör geliefert werden.



Eigenschaften

- Entwickelt für Medizinprodukte
- Komplettes System mit Steuerungen, Bediengeräte und Zubehör
- Sicherungsmutter serienmäßig
- Sicherheitsfaktor bis zu 4

Vorteile

- Synchronisation möglich
- Geräuscharmer Betrieb
- Kompakt und ästhetisch
- Sicherungsmutter serienmäßig

Matrix1

Linearantrieb



Vorteile

- Ruhiger Lauf
- Komplettes System mit integrierter Steuerung und Bedienelementen
- Synchronlauf ist möglich
- Kompakt und ästhetisch
- Fangmutter als Standard

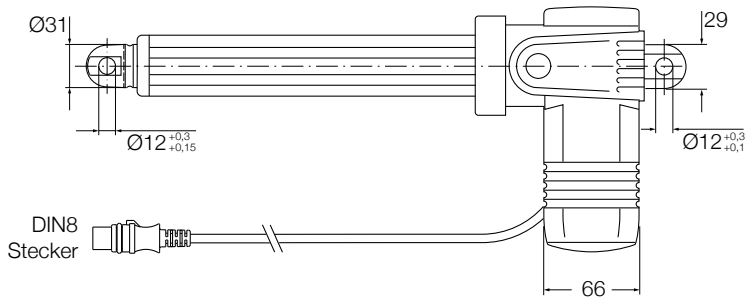
Technische Daten

Bezeichnung	Einheit	MAX1..A..	MAX1..B..	MAX1..C..
Nenndruckbelastung	N	4 000	2 000	1 500
Nennzugkraft	N	4 000	2 000	1 500
Geschwindigkeit (Volllast bis Leerlauf)	mm/s	5 bis 7	6 bis 9	13 bis 18
Hub	mm	50 bis 700	50 bis 700	50 bis 700
Eingezogene Länge	mm	S + 195/260 ¹⁾	S + 195/260 ¹⁾	S + 195/260 ¹⁾
Spannung	V DC	24	24	24
Leistungsaufnahme	W	120	120	120
Stromaufnahme	A	5	5	5
Einschaltdauer	%	10 (1/9)	10 (1/9)	10 (1/9)
Umgebungstemperatur	°C	0 bis +40	0 bis +40	0 bis +40
Schutzart	IP	66S	66S	66S
Gewicht (bei 200 mm Hub)	kg	4	3,7	3,6
Farbe	–	Grau	Grau	Grau

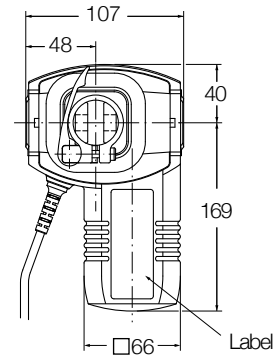
¹⁾ S < 350 mm, L = 195 + S
 S > 350 mm, L = 260 + S

Maßzeichnung

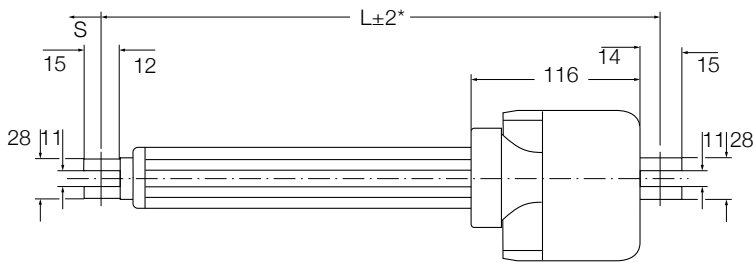
Seitenansicht



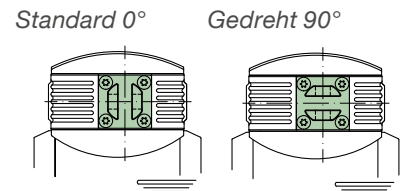
Rückansicht



Draufsicht

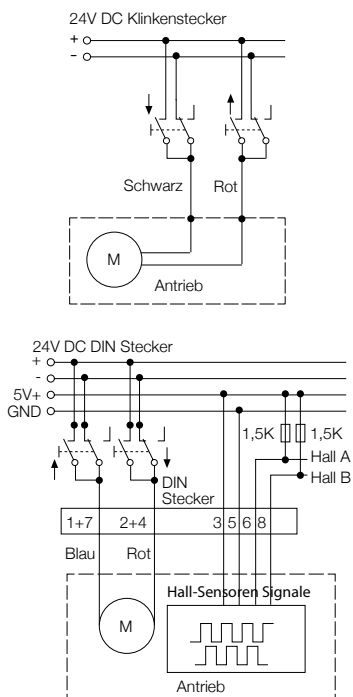


Hintere Befestigung



S < 350 mm; L = 195 + S
S > 350 mm; L = 260 + S

Anschlussdiagramm



Geeignete Steuerungen und Zubehör

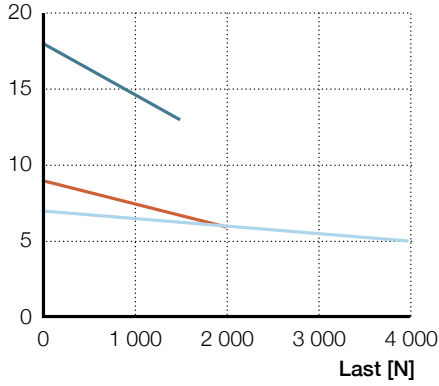
	Steuerungen			
	SCU	VCU	BCU	MCU
MAX 1	•	•	•	•
Bedienelemente				
EHA 1				•
EHA 3	•	•	•	
STJ	•	•	•	
STF				•
STE	•	•	•	
STA				•

Handschalter
 Fußschalter
 Tischschalter

Leistungsdiagramme

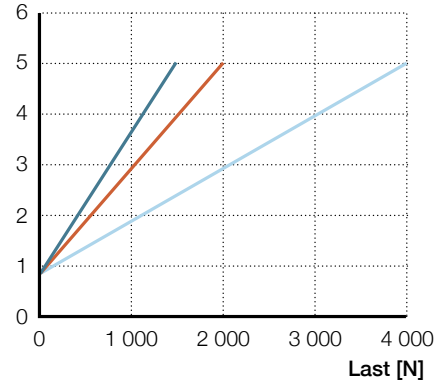
Geschwindigkeit/Last-Diagramm

Geschwindigkeit [mm/s]



Strom/Last-Diagramm

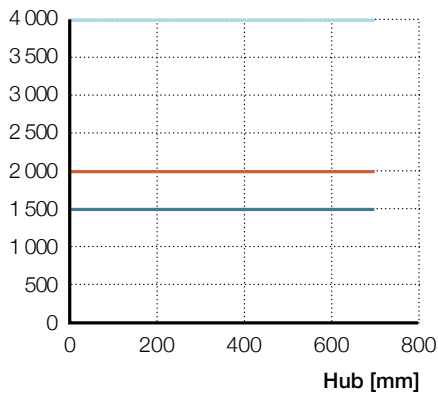
Stromaufnahme [A]



— Drucklastreduzierung statisch 1 500 — Drucklastreduzierung statisch 2 000 — Drucklastreduzierung statisch 4 000

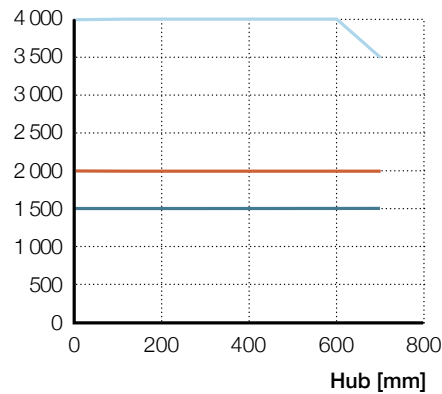
Sicherheitsfaktor unter Last

Last [N]



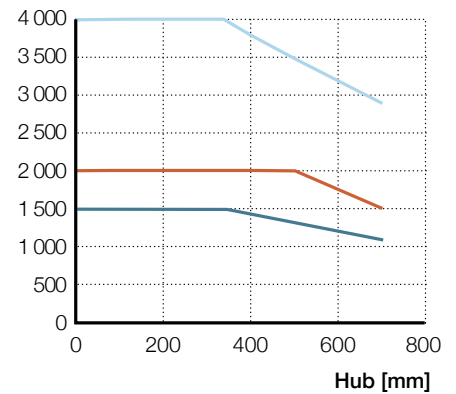
Drucklastreduzierung statisch
Sicherheitsfaktor S=1

Last [N]



Drucklastreduzierung statisch
Sicherheitsfaktor S=2

Last [N]



Drucklastreduzierung statisch
Sicherheitsfaktor S=4 (EN60601)

— Nenndruckkraft 1 500 — Nenndruckkraft 2 000 — Nenndruckkraft 4 000

Bestellschlüssel

		M	A	X	1	-						A							0	0	0
Typ																					
Spannung																					
0	24V DC																				
1	24 V DC mit int. Stromabschaltung																				
Last																					
A	4 000 N																				
B	2 000 N																				
C	1 500 N																				
Hub (S)																					
050 245	50 mm																				
100 295	100 mm																				
150 345	150 mm																				
200 395	200 mm																				
250 445	250 mm																				
300 495	300 mm																				
350 545	350 mm																				
400 660	400 mm																				
450 710	450 mm																				
500 760	500 mm																				
550 810	550 mm																				
600 860	600 mm																				
650 910	650 mm																				
700 960	700 mm																				
-----	Andere Hublänge; 50 < S < 700 mm																				
Kabel / Stecker																					
0 B	Spiralisiertes Kabel, 0,75 m (ungespannt) / DIN8 Stecker																				
C 5	Gerades Kabel, 2,5 m / DIN8 Stecker																				
0 A	Spiralisiertes Kabel, 0,75 m (ungespannt) / Klinkenstecker																				
2 5	Gerades Kabel, 2,5 m / Klinkenstecker																				
--	Spezielle Kabellänge auf Anfrage																				
Ausrichtung der hinteren Befestigung																					
0	Ohne (kundenspez. Befestigungsoption)																				
1	Standard (gemäß Zeichnung)																				
2	90° gedreht																				
Optionen 1																					
0	Ohne Optionen, nur für Antrieb A gültig (Druck + Zug)																				
E	Schnellverstellung+EKZm, Motorwirkrichtung Druck, Gk-Bohrung parallel zu Knopf (für Antrieb „C“; L=115 mm) ¹⁾																				
F	Schnellverstellung + EKZm, Motorwirkrichtung Druck, Gk-Bohrung 90° zu Knopf (für Antrieb „C“; L= +115 mm) ¹⁾																				
I	Mech. Einklemmschutz, Motorenwirkrichtung Zug, ohne Endlagenfixierung (Antrieb „A“ L= +45 mm, „B“ und „C“ L= +30 mm)																				
J	Mech. Einklemmschutz, Motorenwirkrichtung Druck, ohne Endlagenfixierung (Antrieb „A“ L= +45 mm, „B“ und „C“ L= +30 mm)																				
M	Motorwirkrichtung Druck (für Antrieb „B“ und „C“)																				
N	Motorwirkrichtung Zug (für Antrieb „B“ und „C“)																				
Optionen 2																					
0	Ohne Optionen																				
F	2-Hall Impulsgeber, DIN8 Stecker																				
M	Lebensdaueranzeige																				
P	Lebensdaueranzeige, 2-Hall Impulsgeber, DIN8 Stecker																				
Optionen 3																					
0	Ohne Optionen –																				
V	Notabsenkung, Gk-Bohrung parallel zu Klemmhebel (für Antrieb „A“; L+30 mm)																				
W	Notabsenkung, Gk-Bohrung 90° zu Klemmhebel (für Antrieb „A“; L+30 mm)																				
Kundenspezifisch																					

¹⁾ EKZm: mechanischer Einklemmschutz min Hub 150 mm bis 300 mm

■ Rot dargestellte Optionen sind nur auf Anfrage erhältlich. Weitere Informationen zu Mindestmengen und Zusatzkosten erhalten Sie bei Ewellix

Matrix3

Linearantrieb



Vorteile

- Ruhiger Lauf
- Komplettes System mit integrierter Steuerung und Bedienelementen
- Synchronlauf ist möglich
- Kompakt und ästhetisch
- Fangmutter als Standard

Technische Daten

Bezeichnung	Einheit	MAX3..A..	MAX3..B..	MAX3..C..
Nenndruckbelastung	N	8 000	4 000	3 000
Nennzugkraft	N	6 000 ¹⁾	4 000	3 000
Geschwindigkeit (Volllast bis Leerlauf)	mm/s	5 bis 7	6 bis 9	13 bis 18
Hub	mm	50 bis 700	50 bis 700	50 bis 700
Eingezogene Länge	mm	S + 215/280 ²⁾	S + 215/280 ²⁾	S + 215/280 ²⁾
Spannung	V DC	12 oder 24	12 oder 24	12 oder 24
Leistungsaufnahme	W	120	120	120
Stromaufnahme	A	5	5,2	5,2
Einschaltdauer	%	10 (1/9)	10 (1/9)	10 (1/9)
Umgebungstemperatur	°C	0 bis +40	0 bis +40	0 bis +40
Schutzart	IP	66S	66S	66S
Gewicht (bei 200 mm Hub)	kg	4,5	4,2	4
Farbe	–	Grau	Grau	Grau

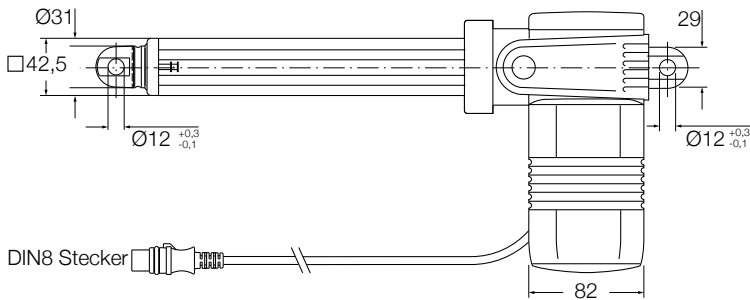
¹⁾ Die maximale Belastung für medizinische Anwendungen beträgt 5000 N

²⁾ S ≤ 350 mm; L = S + 215

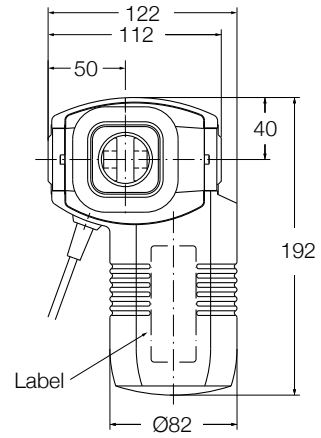
S > 350 mm; L = S + 280

Maßzeichnung

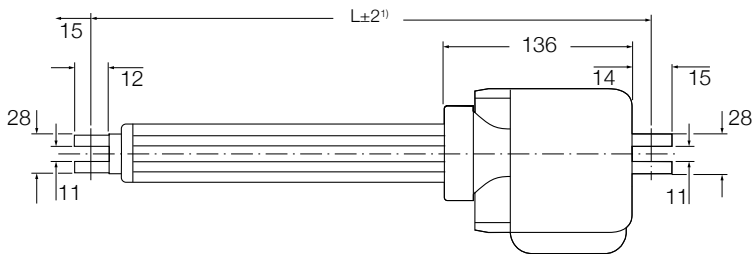
Seitenansicht



Rückansicht

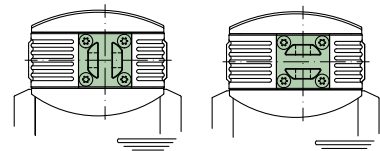


Draufsicht



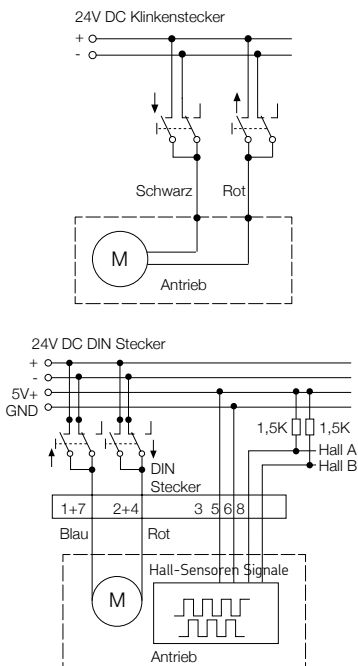
Hintere Befestigung

Standard 0° Gedreht 90°












¹⁾ S < 350 mm; L = 215 + S
S > 350 mm; L = 280 + S

Anschlussdiagramm



Geeignete Steuerungen und Zubehör

	Steuerungen			
	SCU	VCU	BCU	MCU
MAX 3	•	•	•	•
Bedienelemente				
EHA 1 				•
EHA 3 	•	•	•	
STJ 	•	•	•	
STF 				•
STE 	•	•	•	
STA 				•

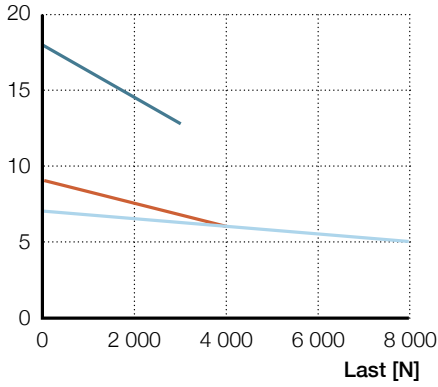
 Handschalter
  Fußschalter
  Tischschalter

¹⁾ Nur für MAX 31, MAX 30 muss mit BCU, MCU, SCU oder VCU betrieben werden.

Leistungsdiagramme

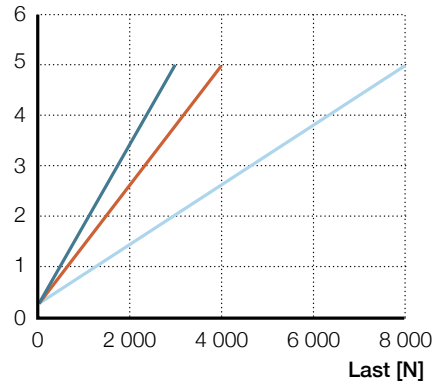
Geschwindigkeit/Last-Diagramm

Geschwindigkeit [mm/s]



Strom/Last-Diagramm

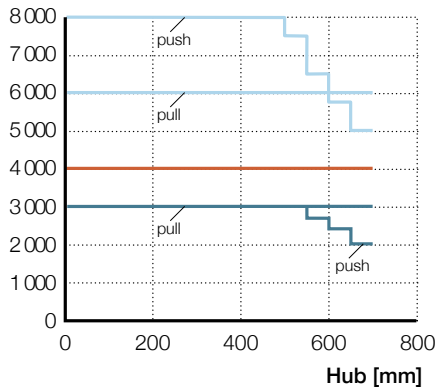
Stromaufnahme [A]



— Nenndruckkraft 3 000 — Nenndruckkraft 4 000 — Nenndruckkraft 8 000

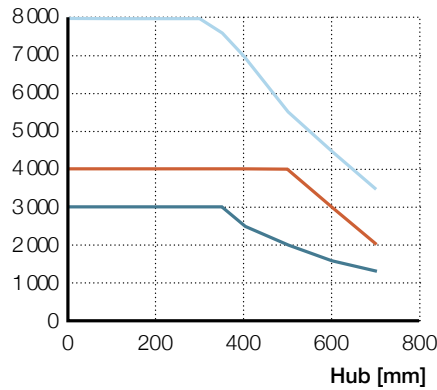
Sicherheitsfaktor unter Last

Last [N]



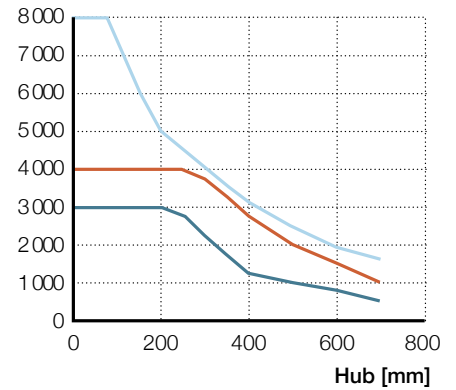
Drucklastreduzierung statisch
Sicherheitsfaktor S=1

Last [N]



Drucklastreduzierung statisch
Sicherheitsfaktor S=2

Last [N]



Drucklastreduzierung statisch
Sicherheitsfaktor S=4 (EN60601)

— Nenndruckkraft 3 000 — Nenndruckkraft 4 000 — Nenndruckkraft 8 000

Bestellschlüssel

M A X 3 - A 0 0 0

Typ

Spannung

- 0 24 V DC
- 1 24 V DC mit int. Stromabschaltung
- 2 12 V DC

Last

- A 8 000 N
- B 4 000 N
- C 3 000 N

Hub (S)

- 050 265 50 mm
- 100 315 100 mm
- 150 365 150 mm
- 200 415 200 mm
- 250 465 250 mm
- 300 515 300 mm
- 350 565 350 mm
- 400 680 400 mm
- 450 730 450 mm
- 500 780 500 mm
- 550 830 550 mm
- 600 880 600 mm
- 650 930 650 mm
- 700 980 700 mm

----- Andere Hublänge; 50<S<700 mm

Kabel / Stecker

- 0 B Spiralisiertes Kabel, 0,75 m (ungespannt) / DIN8 Stecker
- C 5 Gerades Kabel, 2,5 m / DIN8 Stecker
- 0 A Spiralisiertes Kabel, 0,75 m (ungespannt) / Klinenstecker
- 2 5 Gerades Kabel, 2,5 m / Klinenstecker
- Spezielle Kabellänge auf Anfrage

Ausrichtung der hinteren Befestigung

- 0 Ohne (kundenspez. Befestigungsoption)
- 1 Standard (gemäß Zeichnung)
- 2 90° gedreht

Optionen 1

- 0 Ohne Optionen, nur für Antrieb A gültig (Druck + Zug)
- E Schnellverstellung+EKZm, Motorwirkrichtung Druck, Gk-Bohrung parallel zu Knopf (für Antrieb „C“; L=115 mm)¹⁾
- F Schnellverstellung + EKZm, Motorwirkrichtung Druck, Gk-Bohrung 90° zu Knopf (für Antrieb „C“; L= +115 mm)¹⁾
- I Mech. Einklemmschutz, Motorenwirkrichtung Zug, ohne Endlagenfixierung (Antrieb „A“ L= +45 mm, „B“ und „C“ L= +30 mm)
- J Mech. Einklemmschutz, Motorenwirkrichtung Druck, ohne Endlagenfixierung (Antrieb „A“ L= +45 mm, „B“ und „C“ L= +30 mm)
- K Elektrischer Einklemmschutz, Motorenwirkrichtung Zug
- L Elektrischer Einklemmschutz, Motorenwirkrichtung Druck
- M Motorwirkrichtung Druck (für Antrieb „B“ und „C“)
- N Motorwirkrichtung Zug (für Antrieb „B“ und „C“)

Optionen 2

- 0 Ohne Optionen
- F 2-Hall Impulsgeber, DIN8 Stecker
- M Lebensdaueranzeige
- P Lebensdaueranzeige, 2-Hall Impulsgeber, DIN8 Stecker

Optionen 3

- 0 Ohne Optionen
- V Notabsenkung, Gk-Bohrung parallel zu Klemmhebel (für Antrieb „A“; L+30 mm)
- W Notabsenkung, Gk-Bohrung 90° zu Klemmhebel (für Antrieb „A“; L+30 mm)

Kundenspezifisch

¹⁾ EKZm: mechanischer Einklemmschutz min Hub 150 mm bis 300 mm

■ Rot dargestellte Optionen sind nur auf Anfrage erhältlich. Weitere Informationen zu Mindestmengen und Zusatzkosten erhalten Sie bei Ewellix

Matrix7

Linearantrieb



Vorteile

- Ruhiger Lauf
- Komplettes System mit integrierter Steuerung und Bedienelementen
- Kompakt und ästhetisch
- Fangmutter als Standard

Technische Daten

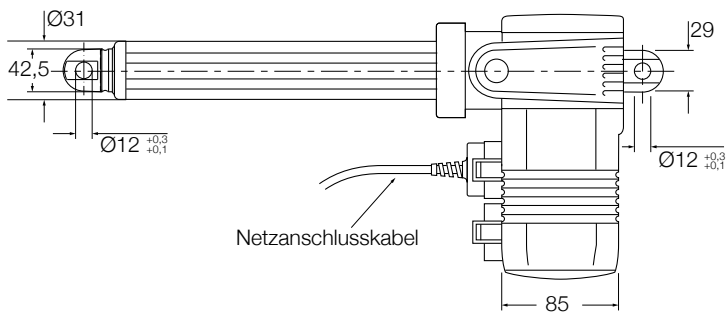
Bezeichnung	Einheit	MAX7..A..	MAX7..B..	MAX7..C..
Nenndruckbelastung	N	8 000	4 000	3 000
Nennzugkraft	N	6 000 ¹⁾	4 000	3 000
Geschwindigkeit (Volllast bis Leerlauf)	mm/s	6 bis 7,5	8 bis 10	13 bis 18
Hub	mm	50 bis 700	50 bis 700	50 bis 700
Eingezogene Länge	mm	S + 215/280 ²⁾	S + 215/280 ²⁾	S + 215/280 ²⁾
Spannung	V	100-240 AC 50/60 Hz	100-240 AC 50/60 Hz	100-240 AC 50/60 Hz
Leistungsaufnahme	W	180	180	180
Stromaufnahme	100 V AC	A	3,2	3,2
	240 V AC	A	1,6	1,6
Einschaltdauer	%	10 (1/9)	10 (1/9)	10 (1/9)
Umgebungstemperatur	°C	0 bis +40	0 bis +40	0 bis +40
Schutzart	IP	66S	66S	66S
Gewicht (bei 200 mm Hub)	kg	4,8	4,5	4,2
Farbe	–	Grau	Grau	Grau

¹⁾ Die maximale Belastung für medizinische Anwendungen beträgt 5000 N

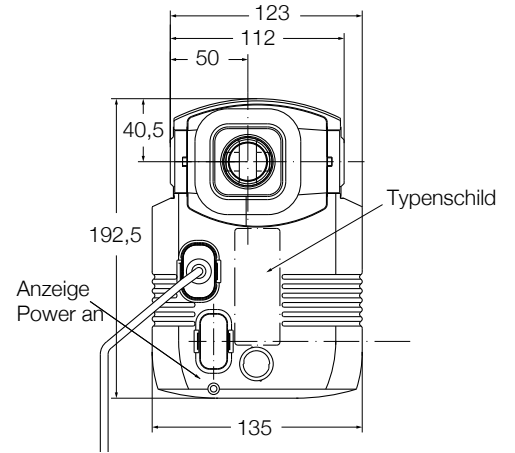
²⁾ S < 350 mm; L = S + 215
S > 350 mm; L = S + 280

Maßzeichnung

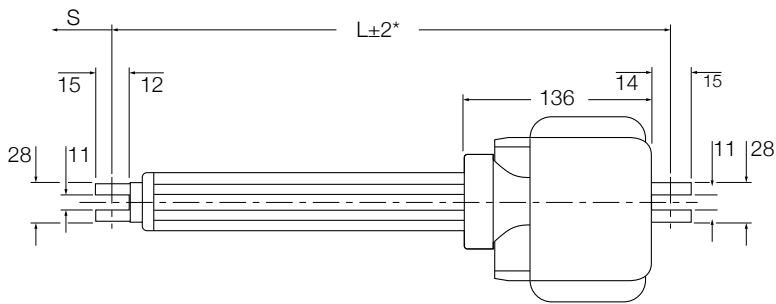
Seitenansicht



Rückansicht

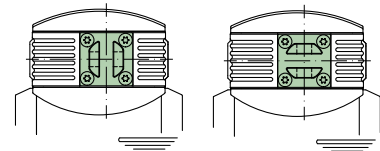


Draufsicht



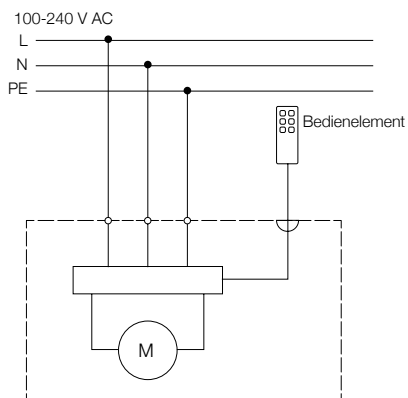
Hintere Befestigung

Standard 0° Gedreht 90°



¹⁾ S < 350 mm; L = 215 + S
S > 350 mm; L = 280 + S

Anschlussdiagramm



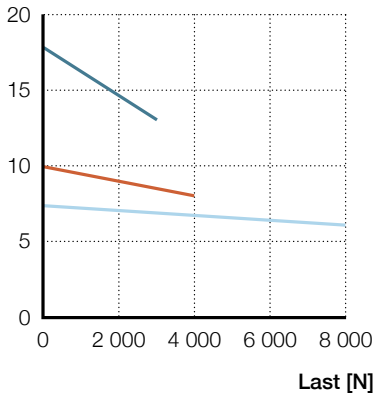
Geeignete Bedienelemente

	Bedienelemente					
	EHA1	PHC	STF	PFP	STA	PAM
MAX70						
MAX72/74						
	Handschalter	Fußschalter	Tischschalter			

Leistungsdiagramme

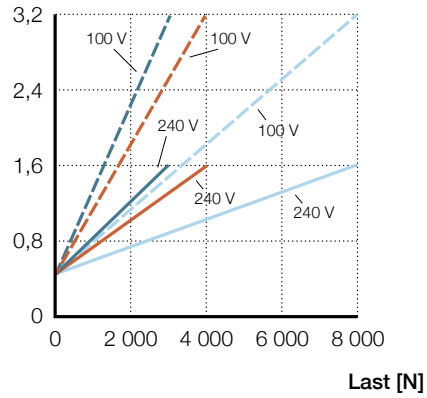
Geschwindigkeit/Last Diagramm

Geschwindigkeit [mm/s]



Strom/Last Diagramm

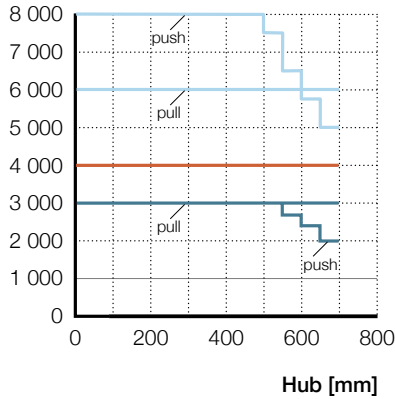
Stromaufnahme [A]



— Nenndruckkraft 3 000 — Nenndruckkraft 4 000 — Nenndruckkraft 8 000

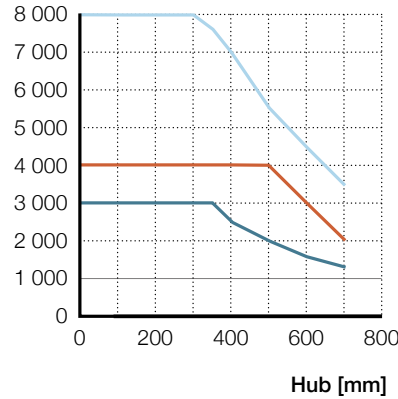
Sicherheitsfaktor unter Last

Last [N]



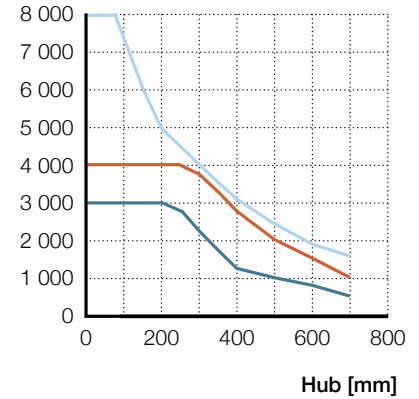
Drucklastreduzierung statisch
Sicherheitsfaktor S=1

Last [N]



Drucklastreduzierung statisch
Sicherheitsfaktor S=2

Last [N]



Drucklastreduzierung statisch
Sicherheitsfaktor S=4 (EN60601)

— Nenndruckkraft 3 000 — Nenndruckkraft 4 000 — Nenndruckkraft 8 000

Zubehör

	Stecker	Land	Bezeichnung	Bestellnummer
Gerades Kabel 3,5 m lang	Schuko	DE	ZKA-140306-3500	0121723
Gerades Kabel 3,5 m lang	SEV	CH	ZKA-140316-3500	0121737
Gerades Kabel 3,5 m lang	UL	USA	ZKA-140355-3500	0121724
Gerades Kabel 3,5 m lang	Krankenhausqualität	USA	ZKA-140360-3500	0121732
Gerades Kabel 3,5 m lang	Britischer Standard	UK	ZKA-140350-3500	0121743
Spiralkabel 1,2 m / 2,2 m / 2,2 m	Schuko	DE	ZKA-140342-1500	0121728
Spiralkabel 1,2 m / 2,2 m / 2,2 m	SEV	CH	ZKA-140378-1200	0121738
Gerades Polyurethan-Kabel 3,5 m lang	Schuko	DE	ZKA-140422-3500	0121739
Gerades Polyurethan-Kabel 3,5 m lang	SEV	CH	ZKA-140426-3500	0121740
Zugentlastung für Netzkabel	—	—	ZUB-952253	0102848
Werkzeug für Stecker (Buchse/D-Sub/Netzanschlussleitung)	—	—	ZWS-140375	0125322

Bestellschlüssel

M A X 7												A	0 0 0		
Typ															
Spannung															
0	100-240 V AC/50-60 Hz, integrierte Pneumatikansteuerung														
2	100-240 V AC/50-60 Hz, integrierte Niederspannungsansteuerung und 24 V Ausgang														
4	100-240 V AC/50-60 Hz, integrierte Niederspannungsansteuerung														
Last															
A	8 000 N														
B	4 000 N														
C	3 000 N														
Hub (S)															
050 265	50 mm														
100 315	100 mm														
150 365	150 mm														
200 415	200 mm														
250 465	250 mm														
300 515	300 mm														
350 565	350 mm														
400 680	400 mm														
450 730	450 mm														
500 780	500 mm														
550 830	550 mm														
600 880	600 mm														
650 930	650 mm														
700 980	700 mm														
-----	Andere Hublänge; 50<S<700 mm														
Kabel / Stecker															
0	Ohne Kabel														
Ausrichtung der hinteren Befestigung															
0	Ohne (kundenspez. Befestigungsoption)														
1	Standard (gemäß Zeichnung)														
2	90° gedreht														
Optionen 1															
0	Ohne Optionen, nur für Antrieb A gültig (Druck + Zug)														
E	Schnellverstellung+EKZm, Motorwirkrichtung Druck, Gk-Bohrung parallel zu Knopf (für Antrieb „C“; L=115 mm) 1)														
F	Schnellverstellung + EKZm, Motorwirkrichtung Druck, Gk-Bohrung 90° zu Knopf (für Antrieb „C“; L= +115 mm) 1)														
I	Mech. Einklemmschutz, Motorenwirkrichtung Zug, ohne Endlagenfixierung (Antrieb „A“ L= +45 mm, „B“ und „C“ L= +30 mm)														
J	Mech. Einklemmschutz, Motorenwirkrichtung Druck, ohne Endlagenfixierung (Antrieb „A“ L= +45 mm, „B“ und „C“ L= +30 mm)														
K	Elektrischer Einklemmschutz, Motorenwirkrichtung Zug														
L	Elektrischer Einklemmschutz, Motorenwirkrichtung Druck														
M	Motorwirkrichtung Druck (für Antrieb „B“ und „C“)														
N	Motorwirkrichtung Zug (für Antrieb „B“ und „C“)														
Optionen 2															
0	Ohne Optionen														
Optionen 3															
-	Ohne Optionen														
V	Notabsenkung, Gk-Bohrung parallel zu Klemmhebel (für Antrieb „A“; L+30 mm)														
W	Notabsenkung, Gk-Bohrung 90° zu Klemmhebel (für Antrieb „A“; L+30 mm)														
Kundenspezifisch															

¹⁾ EKZm: mechanischer Einklemmschutz min Hub 150 mm bis 300 mm

■ Rot dargestellte Optionen sind nur auf Anfrage erhältlich. Weitere Informationen zu Mindestmengen und Zusatzkosten erhalten Sie bei Ewellix



ewellix.com

© Ewellix

Alle Inhalte dieser Publikation sind Eigentum von Ewellix und dürfen ohne Genehmigung weder reproduziert noch an Dritte (auch auszugsweise) weitergegeben werden. Trotz der Gewissenhaftigkeit beim Erstellen dieses Katalogs übernimmt Ewellix keine Haftung für Schäden oder sonstige Verluste in Folge von Versäumnissen oder Druckfehlern. Die Bilder können vom Aussehen des tatsächlichen Produkts leicht abweichen. Durch die laufende Optimierung unserer Produkte können das Aussehen und die Spezifikationen ohne vorherige Ankündigung Änderungen unterliegen.

PUB NUM IL-06005-DE-Dezember 2020

SKF und das SKF Logo sind Marken der SKF Gruppe.